

3
ГОДА
ГАРАНТИЯ

THERMOSTATS FOR COMFORT HEATING

Термостат с режимом экономии электроэнергии

Рекомендуется для управления системами электрообогрева пола и электрического отопления помещений

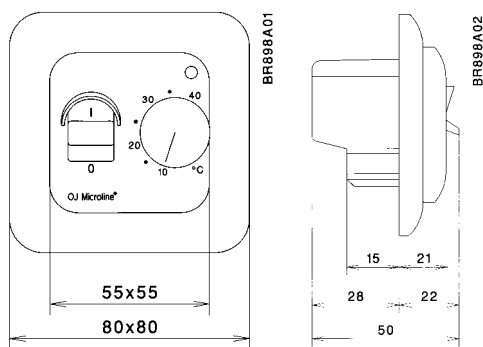
- Утопленный монтаж в стандартном гнезде розетки.
- Встроенный выключатель для удобного отключения во время проветривания помещения и в летнее время.
- Электронное управление путем вкл/выкл нагрузки до 3600 Вт, 16А.
- Градуировка шкалы, позволяющая легко установить заданную температуру пола или помещения. Более того, при необходимости можно установить ограничение макс. или мин. температуры.
- Режим экономии путем автоматического чередования периодов теплового комфорта и пониженной температуры при помощи реле времени.
- Электронный термостат, обеспечивающий с высокой точностью комфортную температуру поверхности пола или температуру воздуха в помещении.

Элегантный европейский дизайн

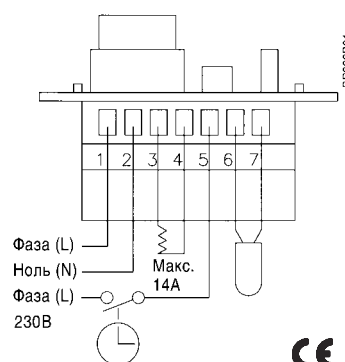
Совместимость с различными типами выключателей.

АССОРТИМЕНТ ПРОДУКЦИИ

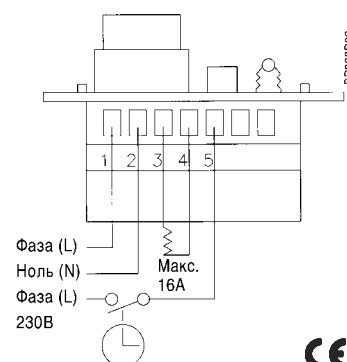
Тип	Изделие
OTN-1991H11	Термостат с защитой IP21 и энергосберегающим режимом понижения температуры на 5°C в комплекте с датчиком температуры пола с длиной кабеля 3 м. Возможен монтаж с настенным датчиком температуры воздуха в помещении.
OTN-1999H	Термостат с энергосберегающим режимом понижения температуры на 5°C и встроенным датчиком температуры воздуха в помещении.
АКСЕССУАРЫ	
ETF-944/99-H	Настенный датчик температуры воздуха в помещении
OTN/VH ACC-001	Крепление для настенного монтажа
	Крепежная пластина 86x86 мм для большого гнезда розетки (10 шт.)
MM-7595	Электронное реле времени суточное/недельное для шины DIN



Размеры (мм)



Подключение OTN-1991H11



Подключение OTN-1999H

Управление термостатом

Изделие типа OTN представляет собой электронный термостат для регулирования температуры путем включения/отключения нагрузки при помощи датчика отрицательного температурного коэффициента (NTC). Подача тепла включается/выключается при перепаде всего в 0,4°C. Красное свечение светодиодного индикатора показывает поступление тепла.

Энергосберегающий режим.

Изделие OTN имеет режим экономии энергии – понижение температуры на 5°C, который активируется суточным/недельным реле времени, например MM-7595. Реле времени программируется на желаемые периоды теплового комфорта и пониженной температуры.

Защита корпуса от неблагоприятных условий в соответствии с требованиями IP21

Допускается установка OTN-1991H11 в ванных комнатах и других помещениях с повышенной влажностью.

Настройка термостата

Изделие имеет шкалу от +5°C до +40°C, что удобно для установки желаемой температуры. При помощи стопорных колец, находящихся за регулятором термостата можно задать минимальную и максимальную температуру.

ТЕХНИЧЕСКИЕ ХАРАКТЕРИСТИКИ

Напряжение		Выходное реле	
230В +10%/-15% 50/60 Гц		OTN-1991H11: OTN-1999H:	14А, макс. 3200 Вт 16А, макс. 3600 Вт
Встроенный прерыватель	Диапазон регулирования	Режим понижения температуры	
1-полюсный	+5°C/+40°C	5°C (при помощи выносного таймера)	
Перепад температур, активирующий подачу тепла		Защита корпуса	
0,4°C		OTN-1991H11; OTN-1999H;	IP21 IP20
Температура окружающей среды	Размеры (В/Ш/Т)	Тип датчика	
0/+50°C	80/80/50 мм	NTC	
При неисправности датчика происходит отключение нагрузки			



Ассортимент термостатов OJ включает:

- Термостаты для утепленного монтажа
- Термостаты для настенного монтажа
- Термостаты для монтажа на шине DIN
- Термостаты для снеготаяния и защиты от замерзания
- Термостат и контроллеры триак (двунаправленный триодный тиристор) 1-44 Квт
- Термостаты, спроектированные в соответствии с индивидуальными рыночными требованиями к дизайну, сертификаты и стандарты для электрического оборудования.